

# ELRO®

brands you trust.



Fiche technique  
ELRO® Séries IP et XP  
Pompes péristaltiques

**CRANE**

Crane ChemPharma & Energy

[www.elropumps.com](http://www.elropumps.com)  
[www.cranecpe.com](http://www.cranecpe.com)

## Caractéristiques et avantages

Depuis plus de 25 ans, les pompes péristaltiques ELRO®, se sont positionnées sur le marché des pompes volumétriques comme des produits indispensables, tant avec leurs modèles mobiles que leurs modèles fixes. Au quotidien, ces pompes démontrent leur fiabilité et leur efficacité dans les conditions opérationnelles les plus exigeantes.

Au fil des décennies, la gamme de nos pompes péristaltiques a été élargie grâce à d'importants investissements en recherche et développement et à l'utilisation de nouveaux matériaux. La gamme de produits comprend un large choix de tuyaux pour une adaptation à toutes les applications.

### Caractéristiques principales

- ❶ Hauteur d'aspiration à sec jusqu'à 9,5 m (pression hydrostatique) sans accessoires supplémentaires
- ❷ Idéale pour les fluides visqueux, abrasifs et sensibles au cisaillement.
- ❸ Le tuyau est l'unique pièce d'usure à être en contact avec le fluide

### Dimensions

Type	100	200	400	600	800
<b>IP</b>	●	●	●	●	●
<b>XP</b>	-	●	●	-	●

Type IP	IP100	IP200	IP400	IP600	IP800
Hauteur d'aspiration à sec (mWs)	9,5				
Diamètre interne du tuyau (mm)	15	30	50	60	70
Poids (kg)	46	52	157	348	620

Type XP	XP200	XP400	XP800
Hauteur d'aspiration à sec (mWs)	9,5		
Diamètre interne du tuyau (mm)	35	63	91
Poids (kg)	60	176	693



Type IP200



Type XP200



Type IP400



Type XP400

## Caractéristiques et avantages

### Applications

- Industrie chimique
- Brasseries
- Centrales électriques
- Industrie de l'élimination des déchets
- Industrie de la peinture et des colorants
- Industrie de la céramique et de la porcelaine
- Secteur de la construction

### Températures

Intérieur humide du produit	Plage de température (°C)
NR	-20 à +80
NR (alimentaire) *	-20 à +80
NBR	-10 à +80
NBR (alimentaire) **	-10 à +80
CSM	-20 à +80
EPDM*	-30 à +80

\*uniquement pour la gamme IP

\*\*uniquement pour la gamme XP

### Matériaux de raccordement

Type	IP	XP
Acier inoxydable (1.4571)	●	●
Polypropylène (PP)	●	●
Fluorure de polyvinylidène (PVDF)	●	●
Polypropylène (conducteur électrique)	●	-

### Marquage et identification

Les pompes sont fournies avec une plaque signalétique comportant le code de la pompe, le numéro de série, la date de fabrication, ainsi que la température et la pression maximale autorisées.

Le code des pompes ELRO® fournit toutes les informations relatives aux performances, aux matériaux et aux accessoires de la pompe. Cela permet d'établir un lien précis avec les pièces de rechange.

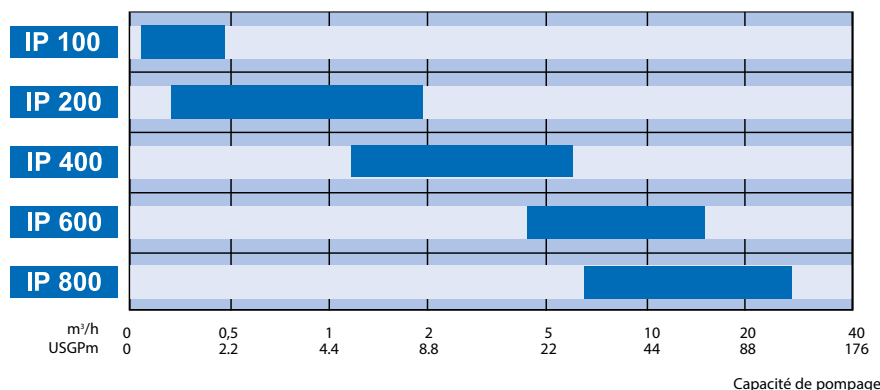
### Directives applicables

- Directives CE : Directives sur les machines 2006/42/CE
- Directive basse tension 2006/95/CE
- Directive sur la compatibilité électromagnétique 2004/108/CE
- Normes harmonisées :
  - EN ISO 12100:2011-03
  - EN ISO 13857:2008-06
  - EN 809:2012-10
  - EN 13463-1:2009-07
  - EN 13463-5:2011-10
- Conformité eurasienne
- Conformité ATEX selon la directive 94/9/CE II 2G c IIA T3 (uniquement pour la gamme IP)



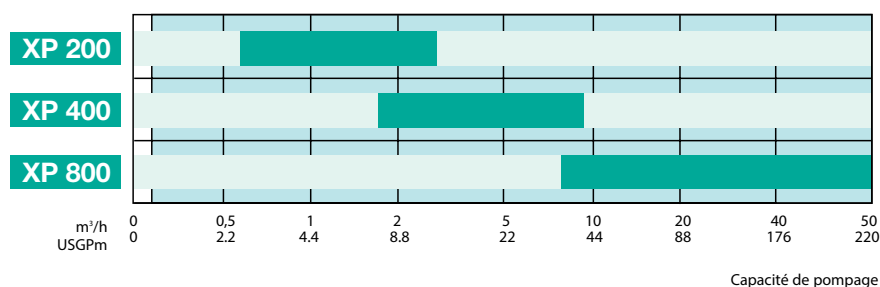
## Capacité des pompes et qualités des tuyaux

### Capacités des pompes - type IP



Le schéma est fourni à titre indicatif uniquement.

### Capacités des pompes - type XP



Le schéma est fourni à titre indicatif uniquement.

### Matériaux du tuyau

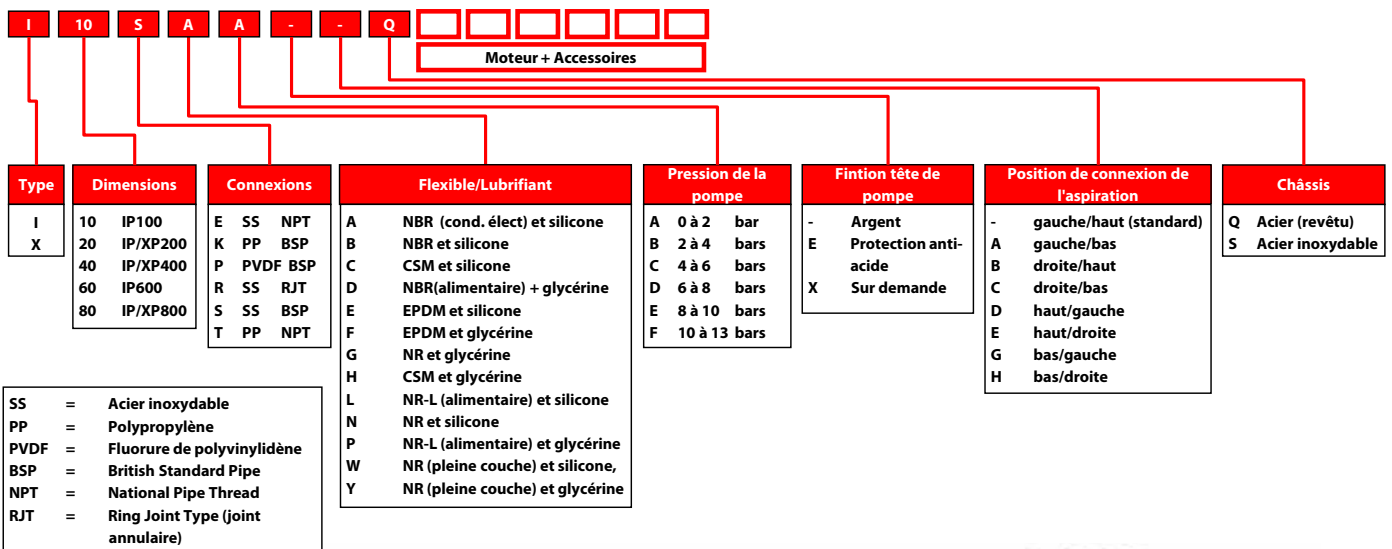
Tuyaux	
NR	Composition: caoutchouc naturelle, isoprènes haut-polymère Propriétés: résistance à la traction, élastique, résistance au froid, homologuée pour les applications alimentaires Plage d'utilisation: pour produits abrasifs, acides et alcalis dilués
NBR	Composition: copolymère à partir du butadiène et d'acrylonitrile Propriétés: résistance à l'usure, résistance aux graisses et aux huiles Plage d'utilisation: pour produits huileux, gras et alcools
CSM	Composition: élastomère formé par polymérisation d'éthyles chlorosulfonés Propriétés: résistance aux produits chimiques, résistance à l'usure Plage d'utilisation: pour acides, bases, et peintures
EPDM	Composition: caoutchouc EPDM obtenu par co-polymérisation d'éthyle, de propylène et de diène Propriétés: résistance aux produits chimiques, bonnes propriétés isolantes et applications extérieures Plage d'utilisation: pour acides, bases et eau chaude

### Installations possibles

Avec leurs accessoires, les pompes péristaltiques ELRO® peuvent être utilisées pour de nombreuses applications. Leur utilisation n'est pas limitée à une position définie. En standard les ports sont du côté gauche.

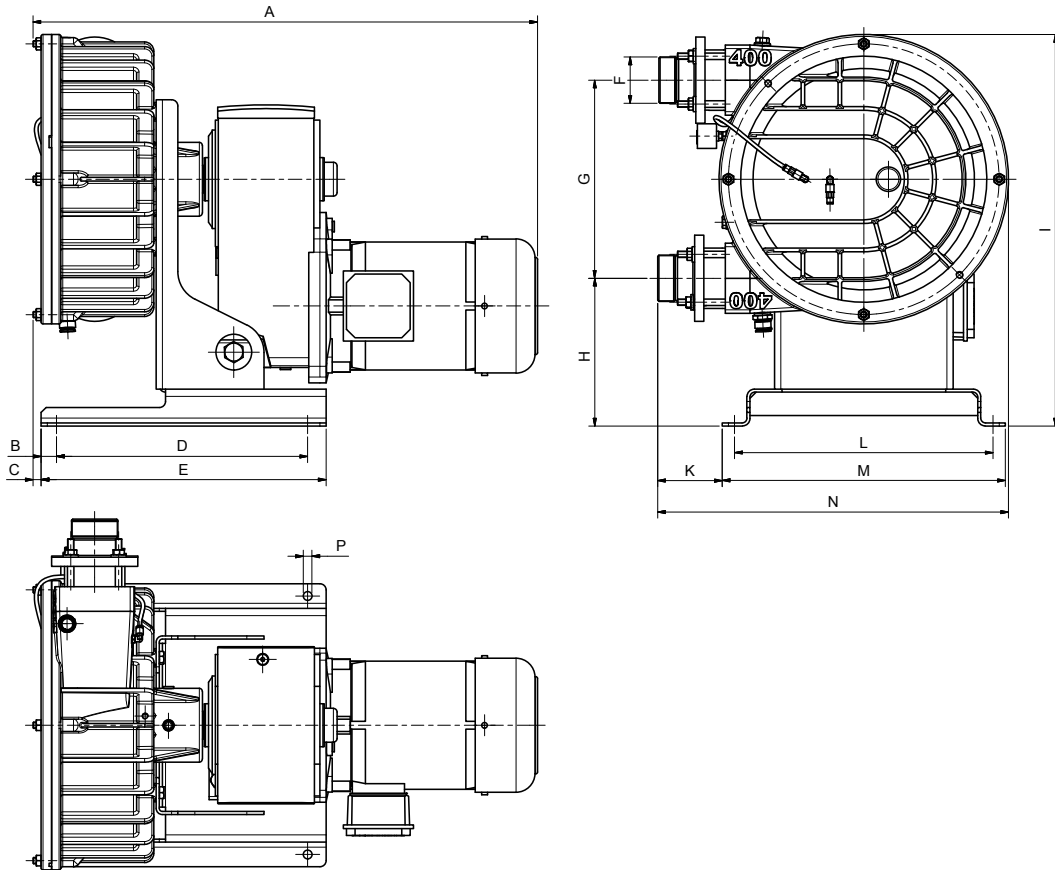
Les pompes péristaltiques de la série IP peuvent évidemment s'adapter aux installations existantes en modifiant la configuration des ports. Cela ne nécessite que l'inversion des capillaires en aciers inoxydables pour le vide. Cette adaptation peut être effectuée sans usinage supplémentaire.

### Code des pompes



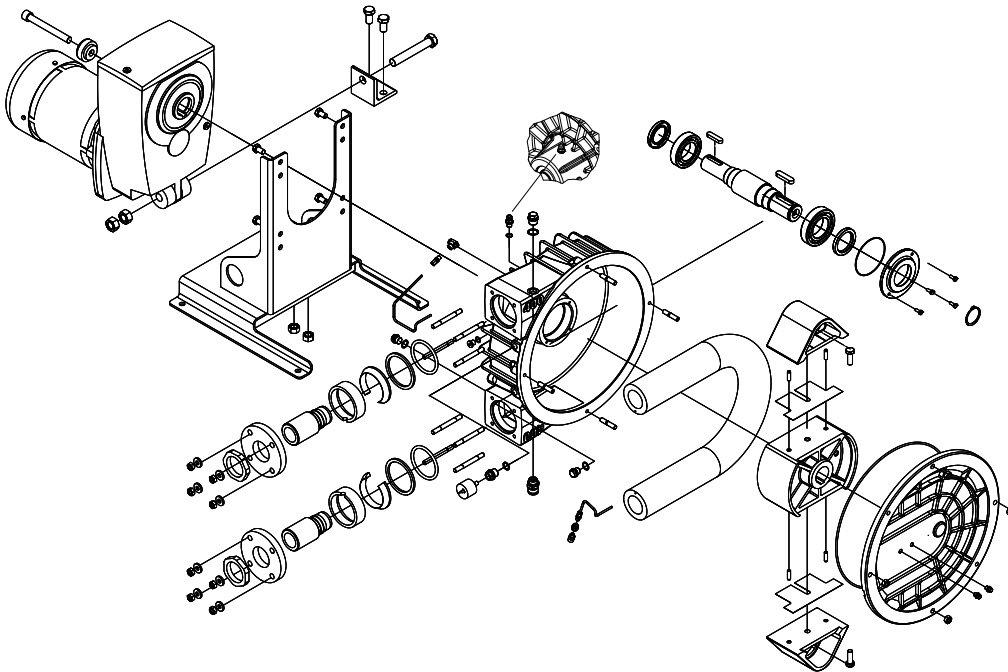
## Dimensions

### Type IP/XP

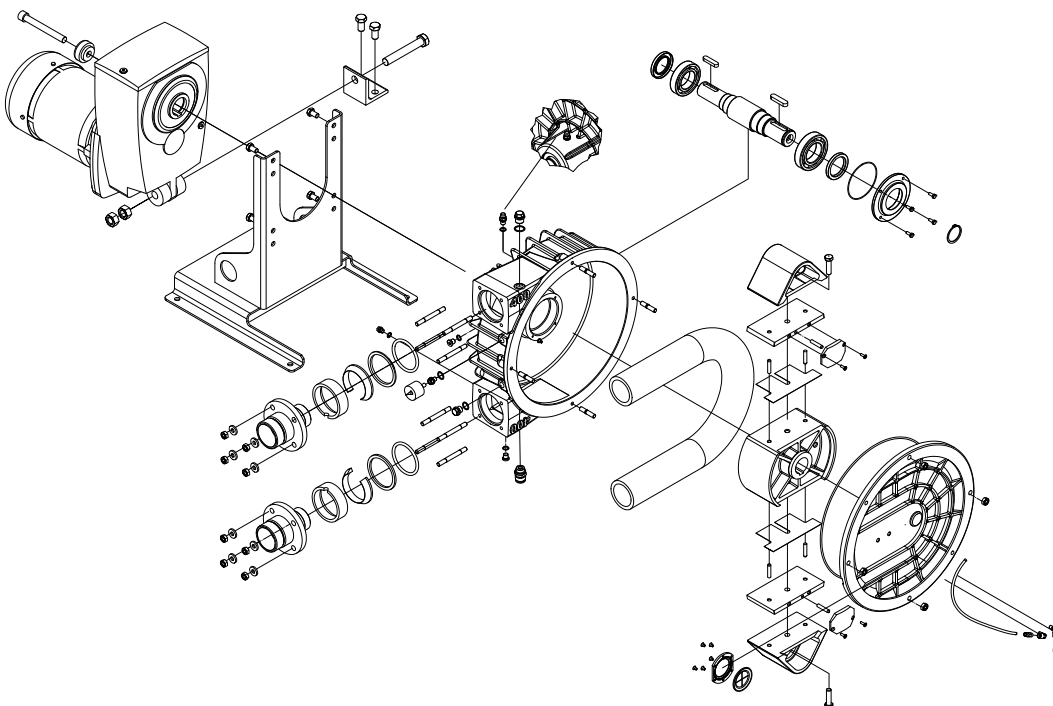


Dimensions	Dimensions maxi (mm)				
	IP 100	IP/XP 200	IP/XP 400	IP 600	IP/XP 800
A	643	665	820	1128	1366
B	15	15	25	35	45
C	8	13	13	31	27
D	355	355	408	493	610
E	385	385	463	563	700
F (IP)	G 1	G 1 ¼	G 2	G 2 ½	G 3
F (XP)		G 1 ½	G 2 ½		G 4
G	152	140	320	510	692
H	167	161	240	226	268
I	364	364	636	821	1059
K	52	52	105	119	158
L	262	262	420	640	780
M	288	288	460	700	840
N	316	316	570	809	1020
P	11	11	14	22	26

### Vue éclatée type IP



### Vue éclatée type XP



# ELRO®

Crane ChemPharma & Energy

Crane Process Flow Technologies GmbH

Heerdter Lohweg 63-71

40549 Düsseldorf, Allemagne

Tél. : +49 211 5956-0

Fax : +49 211 5956-111

[www.cranecpe.com](http://www.cranecpe.com)

[www.elropumps.com](http://www.elropumps.com)

**CRANE®**

## Distributeur pour la France



**MESA SAS**

Bâtiment D1 - 37, rue Hélène Muller - 94320 THIAIS - FRANCE

Tél. : + 33 (0)1 77 01 84 40 - Fax : + 33 (0)1 58 42 66 50 - E-mail : [mesa@mesa.fr](mailto:mesa@mesa.fr)

[www.mesa.fr](http://www.mesa.fr)

EL-IPXP-FT-Fr-0815

brands you trust.



COMPAC-NOZ®



DEPA®

ELRO® DUO-CHEK®



NOZ-CHEK®



RESISTOFLEX®



Saunders®  
the science inside

STOCKHAM®



UNI-CHEK®

wta®

XOMOX®

Crane Co. et ses filiales n'endossent aucune responsabilité quant à d'éventuelles erreurs dans les catalogues, brochures et autres documents imprimés, ainsi que pour les informations figurant sur leurs sites Web Crane Co. se réserve le droit de modifier ses produits sans préavis, incluant les produits déjà commandés, sous réserve que cette ou ces modifications ne nécessitent d'apporter des changements au cahier des charges préalablement convenu. Toutes les marques citées dans le présent document sont la propriété de Crane Co. ou de ses filiales. Les logos de Crane des marques appartenant à Crane, dans l'ordre alphabétique, (ALOYCO®, CENTER LINE®, COMPAC-NOZ®, CRANE®, DEPA®, DUO-CHEK®, ELRO®, FLOWSEAL®, JENKINS®, KROMBACH®, NOZ-CHEK®, PACIFIC VALVES®, RESISTOFLEX®, REVO®, SAUNDERS®, STOCKHAM®, TRIANGLE®, UNI-CHEK®, WTA®, et XOMOX®) sont des marques déposées de Crane Co. Tous droits réservés.