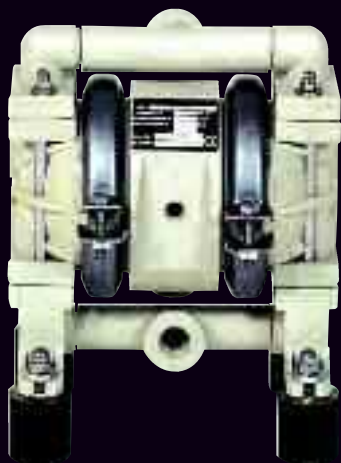


## Pompes Pneumatiques DEPA

### Série PM



**Pompes plastique**  
Tailles DL-15, 25 et 40



### Caractéristiques et avantages

#### Caractéristiques

- Constructions : polypropylène
- 3 tailles : 1/2 à 1"1/2 - 2 à 12 m<sup>3</sup>/h
- Auto-amorçage avec forte aspiration à sec
- Nombre de pièces limité
- Distributeur d'air interne totalement protégé
- Construction compacte

#### Avantages

- Robuste et fiable
- Faible consommation d'air comprimé
- Encombrement minimum
- Fonctionne à vide sans aucun dommage
- Démontage facile et rapide

#### Utilisations

- Ambiances corrosives et agressives
- Conditions de service difficiles
- Manutentions fréquentes
- Résistance chimique à tous les acides
- Idéale pour les produits visqueux, fragiles et chargés



Chimie



Cartonnerie

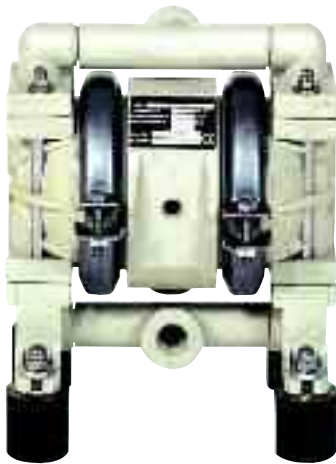


Mécanique



Traitement  
surfaces

# Pompe plastique DL-15 PM



## Spécifications techniques

**Pièces en contact avec le liquide**

**Membranes**

**Sièges de clapets**

**Connexions liquide**

**Bloc central**

**Support**

**Aspiration à sec**

**Particules admissibles**

**Débit maximum**

Polypropylène moulé

PTFE, NBR, EPDM, PTFE, FKM

NBR, EPDM, FKM, PTFE, NRS

Femelles 1/2" taraudées

Polypropylène

Support avec 4 pieds caoutchouc

2,9 mCE, avec sièges Élastomère et boules Céramique

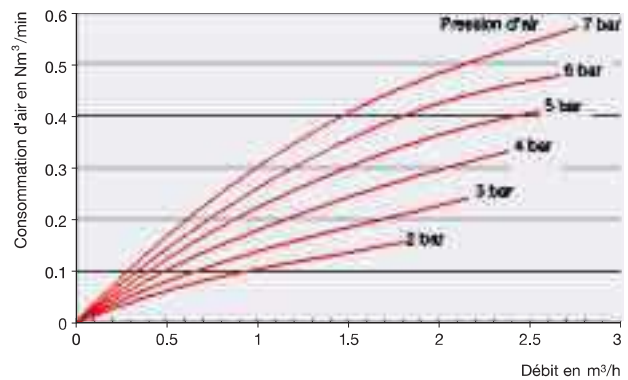
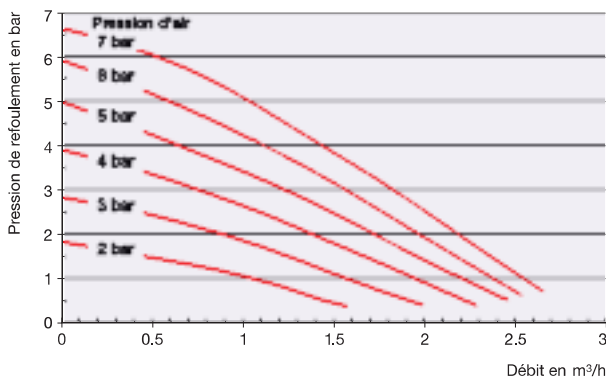
1,4 mCE, avec sièges PTFE et boules Céramique

0,9 mCE, avec sièges PTFE et boules PTFE

2,5 mm

2,7 m<sup>3</sup>/h

## Courbes de performance

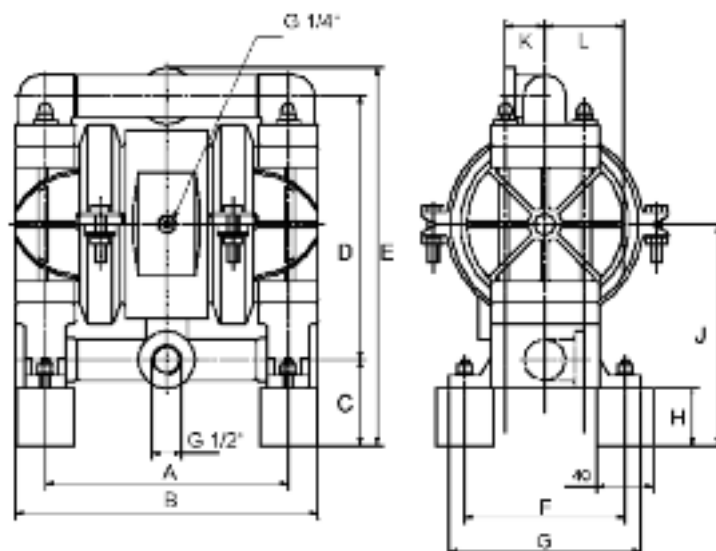


Courbes en eau à 20°C

## Caractéristiques

**Dimensions en mm**

A	170,5
B	212,5
C	60,0
D	185,0
E	265,0
F	112,5
G	134,5
H	40,0
J	155,0
K	28,0
L	55,0



**Poids : 3,5 Kg**

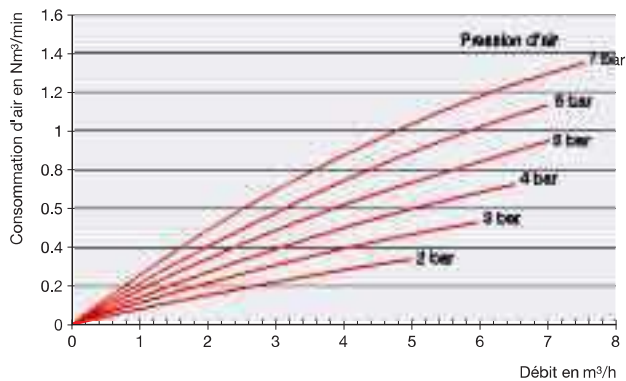
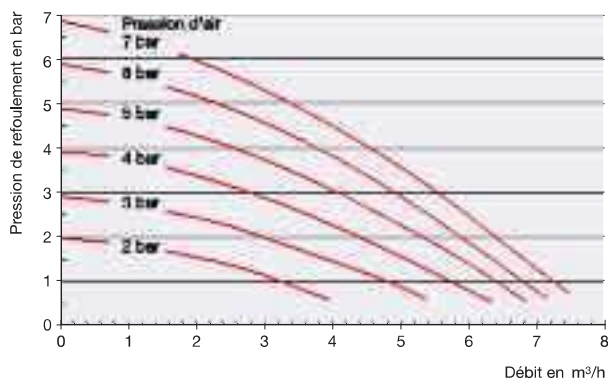
# Pompe plastique DL-25 PM



## Spécifications techniques

<b>Pièces en contact avec le liquide</b>	Polypropylène moulé
<b>Membranes</b>	NBR, EPDM, FKM, PTFE, NRS
<b>Sièges et boules de clapets</b>	NBR, EPDM, FKM et PTFE, NRS
<b>Connexions liquide</b>	Brides taraudées
<b>Bloc central</b>	Polypropylène massif
<b>Aspiration à sec</b>	4 mCE avec membranes et clapets élastomère 2 mCE avec membranes et clapets PTFE
<b>Particules admissibles</b>	4 mm
<b>Débit maximum</b>	7,2 m <sup>3</sup> /h

## Courbes de performance



Courbes en eau à 20°C

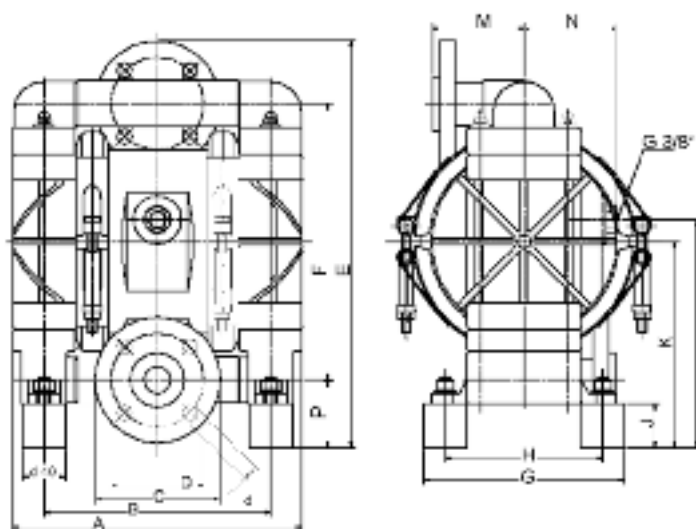
Pour la pompe équipée de membranes en PTFE, modèle DL-25-PG-TTF-K, le débit maximum est réduit de 5%.

## Caractéristiques

Poids : 8 Kg

### Dimensions en mm

A	260
B	205
C	∅ 115
D	∅ 85
E	372
F	252
G	184
H	144
J	40
K	188
L	208
M	84
N	85
P	60



# Pompe plastique DL-40 PM



## Spécifications techniques

**Pièces en contact avec le liquide**

Polypropylène moulé

**Membranes**

NBR, EPDM, FKM, PTFE, NRS

**Sièges et boules de clapets**

NBR, EPDM, FKM, PTFE, NRS

**Connexions liquide**

Brides tournantes

**Bloc central**

Polypropylène massif,

**Aspiration à sec**

5,5 mCE avec membranes et clapets élastomère

3,5 mCE avec membranes et clapets PTFE

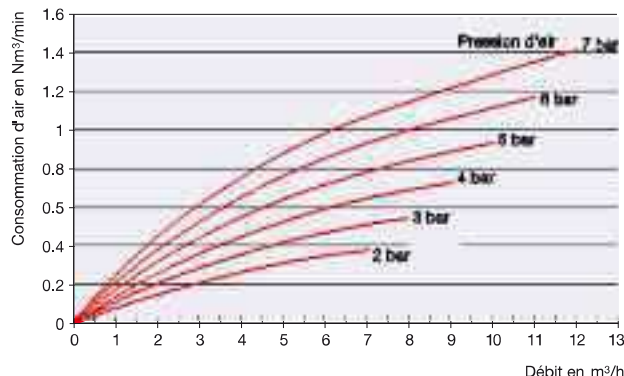
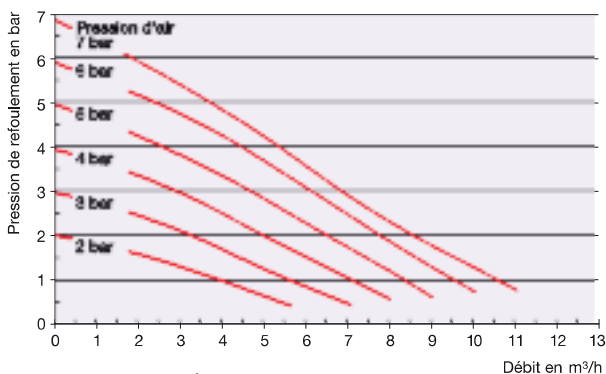
**Particules admissibles**

6 mm

**Débit maximum**

12 m<sup>3</sup>/h

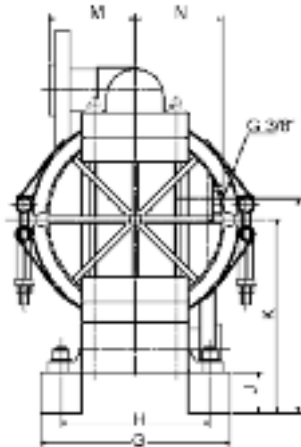
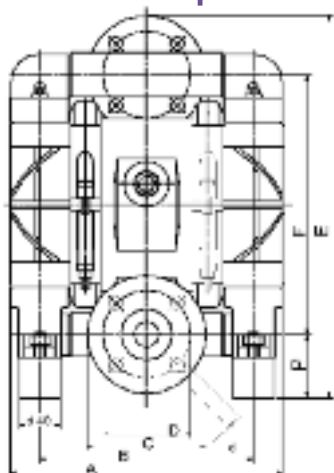
## Courbes de performance



Courbes en eau à 20°C

Pour les pompes équipées de membranes en PTFE, le débit maximum est réduit de 10%.

## Caractéristiques



### Dimensions en mm

A	353
B	267
C	∅ 150
D	∅ 110
E	490
F	335
G	240
H	190
K	245
M	92

Poids : 15,1 Kg

 **mesa**  
la différence par l'excellence

Bâtiment DI - 37 rue Hélène Muller 94320 THIAIS

Tél. : 01 77 01 84 40 - Fax : 01 58 42 66 50

E-mail : mesa@mesa.fr

[www.mesa.fr](http://www.mesa.fr)